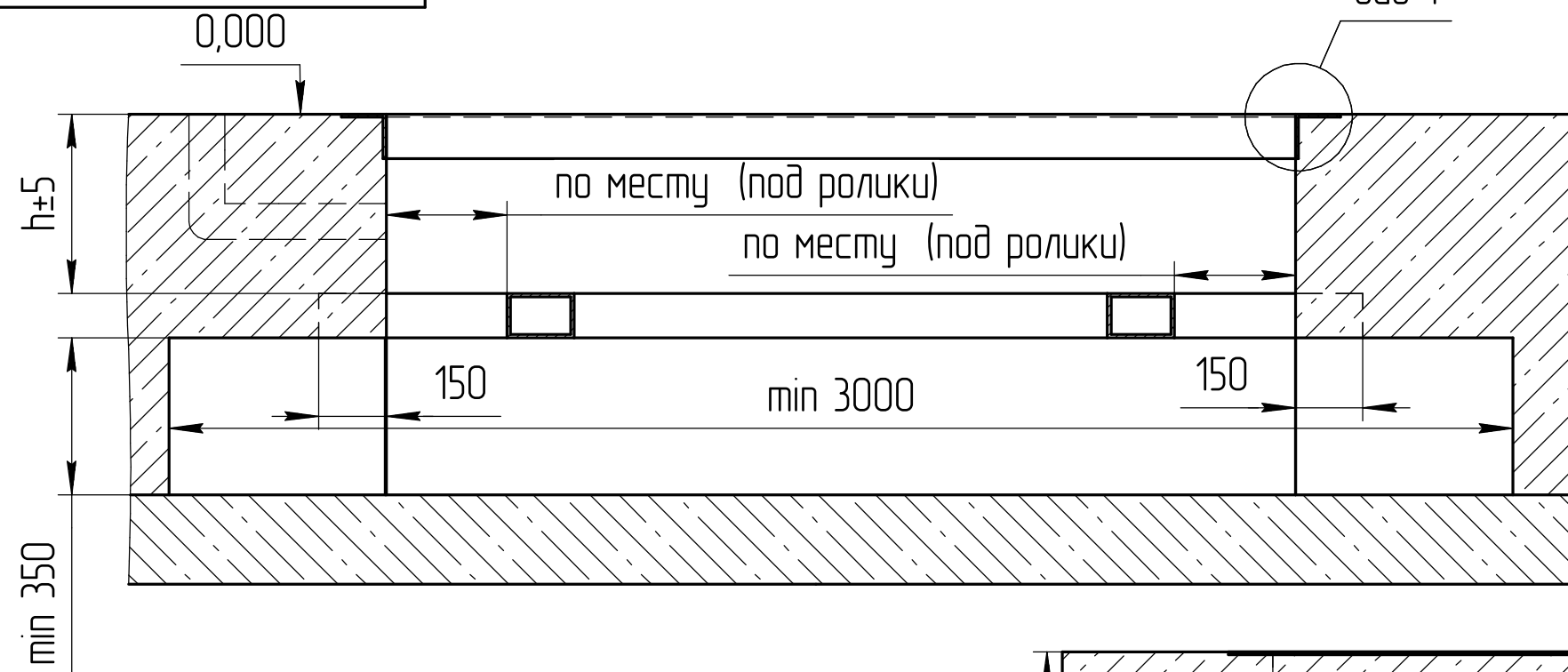
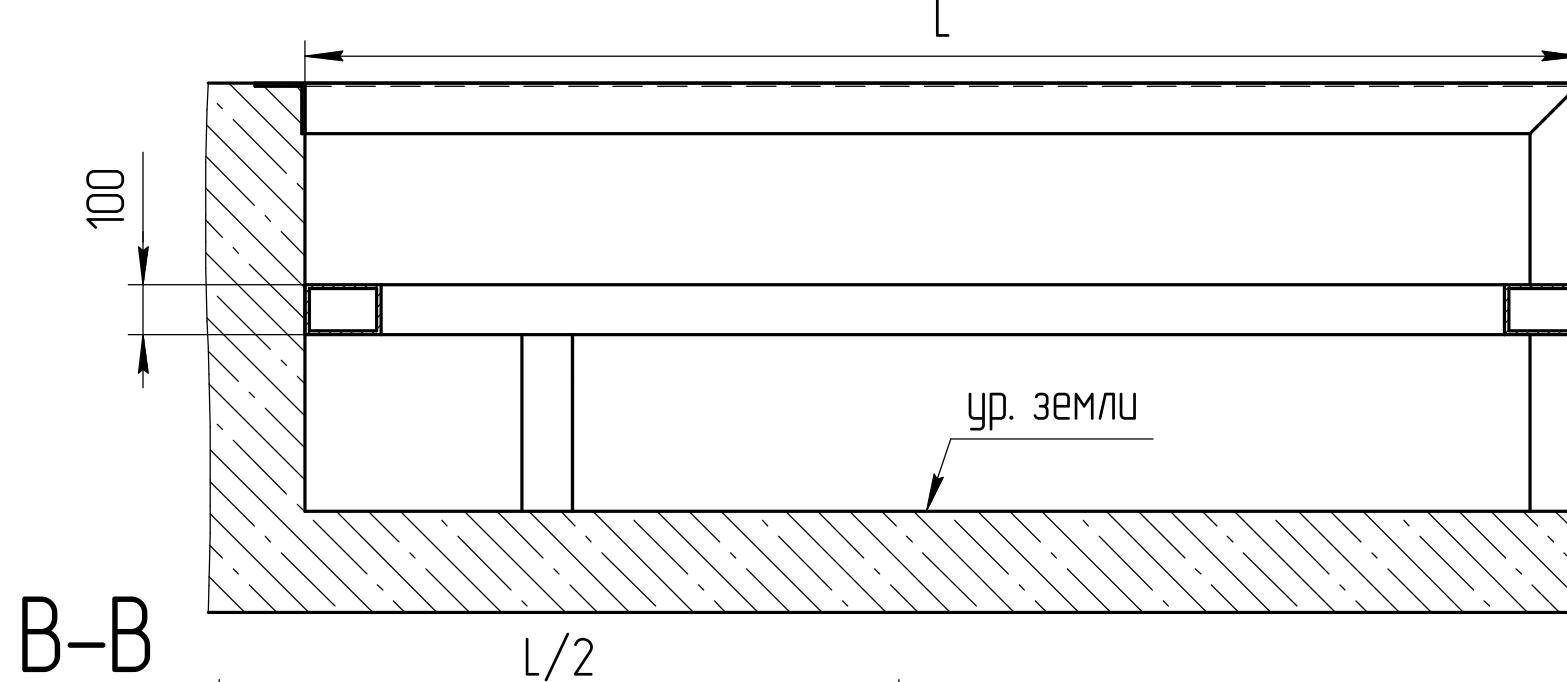


LT-PR04

A-A

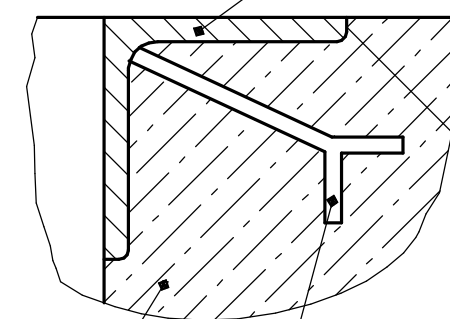


Б-Б



ВИД 1

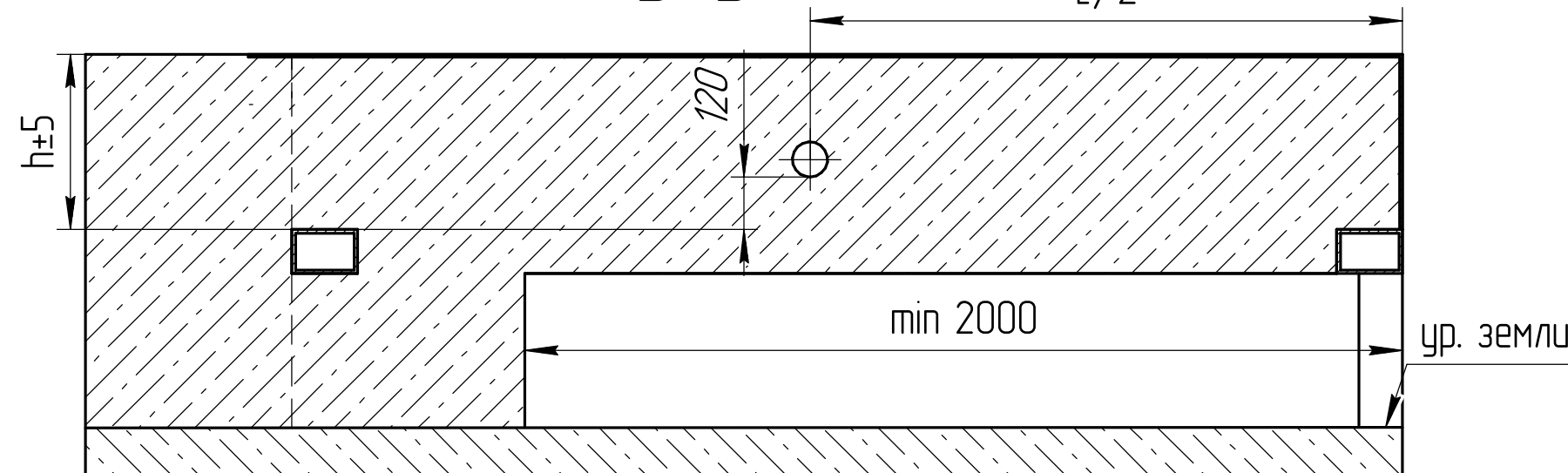
уголок 100x100x7мм



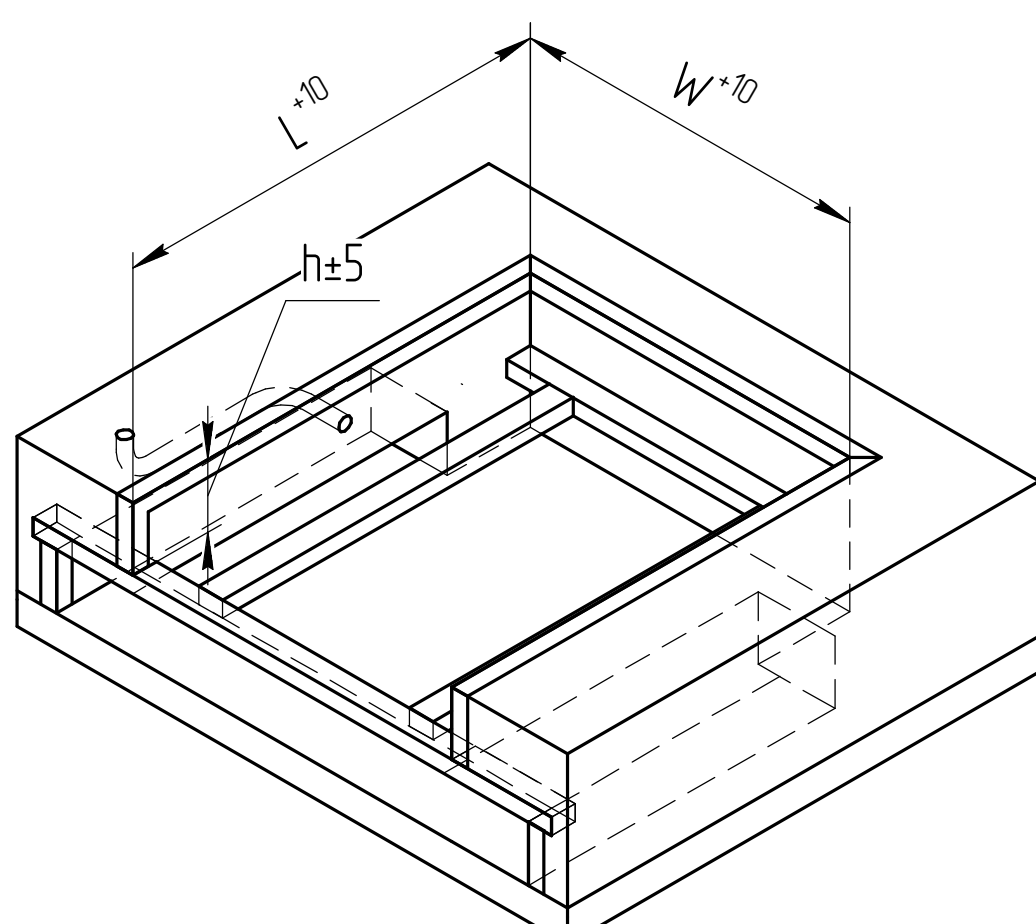
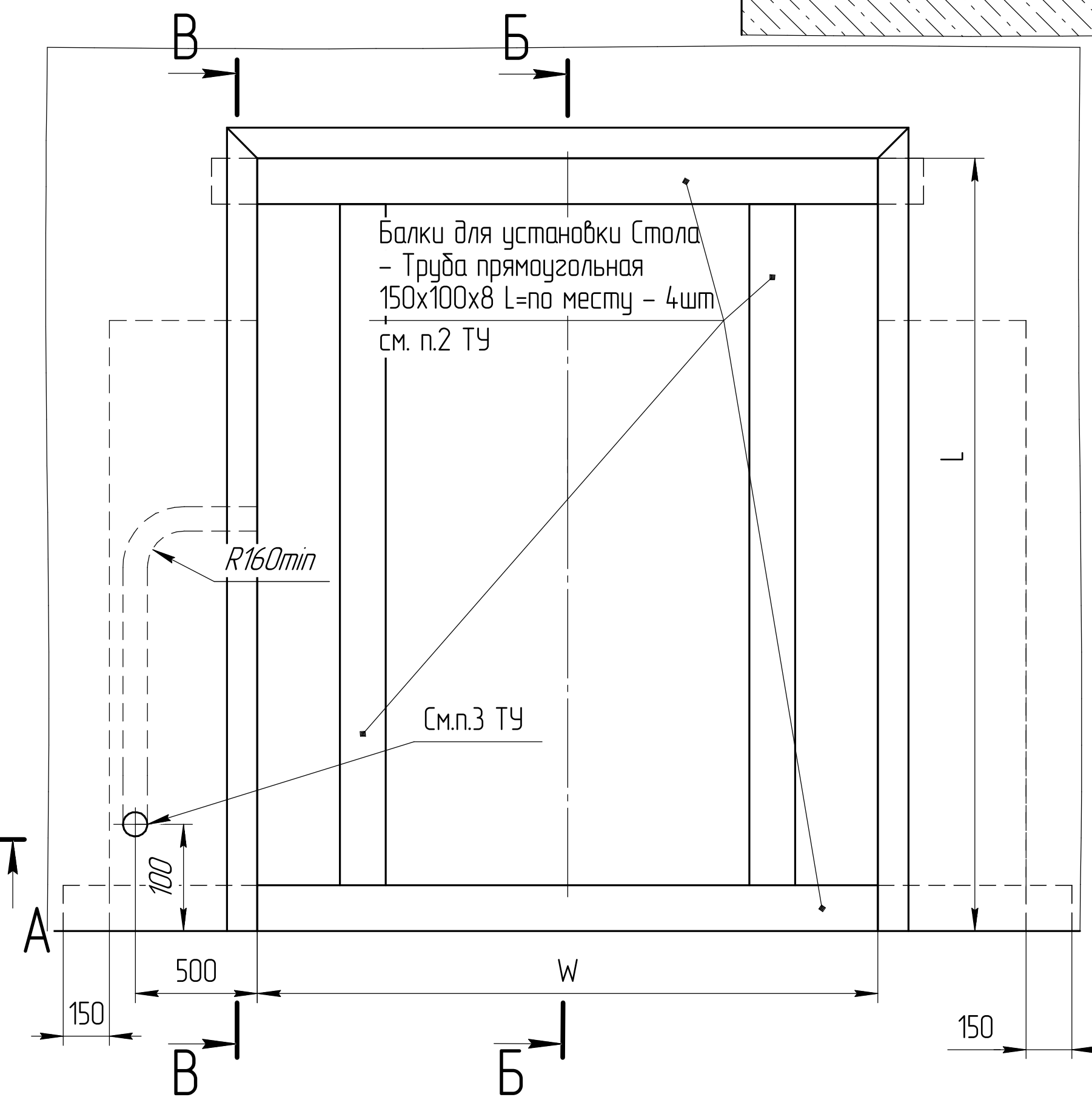
бетон

арматура Φ16мм, шаг 300 мм

В-В



Перв. примен.
Справ. №
Подп. и дата
Инв. № дубл.
Взам. инв. №
Подп. и дата
Инв. № подл.



Значение параметров L, W, h

Параметр	Количество аппарелей	Значение, мм
L	-	Lстола+15 мм
	1	Lстола+55 мм
	2	Lстола+95 мм
W	-	Wстола+30 мм
	1	Wстола+70 мм
	2	Wстола+110 мм
h	-	hстола

1. Данная конструкция приямок с размерами L (длина приямка), W (ширина приямка) и h (высота верхней части приямка) разработана для столов подъемных серии LT.
 2. Стол устанавливается в приямок с зазорами между столом и приямком 10...20мм и крепится своим основанием по наружной стороне к балкам для установки стола с помощью сварного соединения тавровым швом с катетом 5мм. Длина шва в каждом из 4-х мест крепления не менее 50мм.
 3. При обустройстве приямка необходимо произвести закладку трубы (Ф80мм и более) в полу здания от места установки блока управления и гидростанции (при ее внешней установке) к месту выхода из приямка стола гидравлических шлангов и электрокабелей. Радиусгиба трубы должен быть не менее 160мм. Место установки блока управления и гидростанции должно находиться на расстоянии 500-1000 мм от угла приямка. Возможна также установка блока управления и гидростанции на большем расстоянии от приямка при соответствующем удлинении гидравлических шлангов и электрокабелей. По умолчанию длина гидравлических шлангов и электрокабелей 4 метра. Опционально их можно удлинить до 7-ми или 10-ти метров. Для получения более подробной информации обращайтесь в компанию "DoorHan".

LT-PR04

Изм.	Лист	№ докум.	Подп.	Дата	Приямок для стола подъемного открытый по ширине с нишей под встроенный лифт автомобиля	Лит.	Масса	Масштаб
Разраб.						Лист	Листов	
Проб.								
Т.контр.								
Н.контр.								
Утв.								

DOORHAN®